

# СТАЛЬНЫЕ ШАРОВЫЕ КРАНЫ



 **NAVAL OY**

# СТАЛЬНОЙ ШАРОВОЙ КРАН NAVAL

Шаровой кран **NAVAL** является запорным краном с соответствующей рекомендацией Союза Теплоснабжения. Его можно использовать в теплоснабжении, в теплопроводах, в масляных трубопроводах и для бескислородной воды.

## КОНСТРУКЦИЯ:

Корпус и штуцеры сварены в единое целое. Углеродно-тефлоновые уплотнительные прокладки усиленные L – образными кольцами, стойки к износу, воздействию химикалий и загрязнений. Благодаря отшлифованному и отполированному шару, изготовленному из высококачественной стали, кран легок в работе и надежно служит и после многих лет эксплуатации.

Тарельчатые пружины прижимают уплотнения к плавающему шару. Таким образом кран имеет высокую плотность при низких и высоких перепадах давления. Противовылетающий шпindel уплотнен двумя O-образными кольцами, из которых верхнее заменяемо (в модификации DN 65–300 оба заменяемы).

Тефлоновая прокладка между шпинделем и втулкой шпинделя работает также как уплотнительная поверхность. Начиная с модификации DN65 шпindel оборудован нержавеющей подшипниковой втулкой.

Все краны соответствуют требованиям директивы давления ЕС (97/23/EY) и изготовлены по категории № III.

В процедуре проверки на соответствие используется модуль "H". **NAVAL OY** имеет сертификаты "ISO 9001" по качеству и "ISO 14001" по охране окружающей среды.

## СВОЙСТВА:

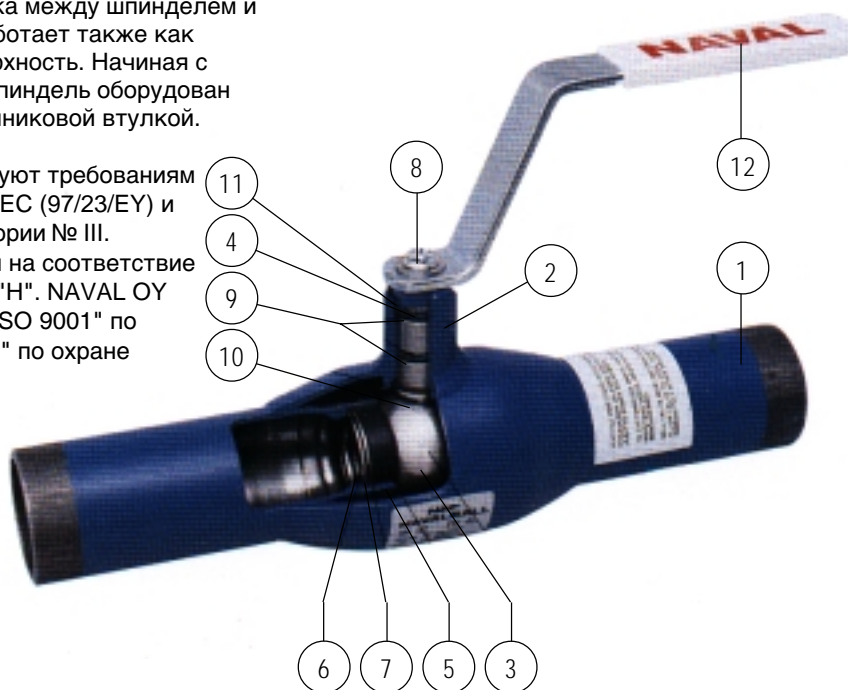
Кран не требует ухода, подтягивания или смазки. Долгий срок эксплуатации, быстрый монтаж и низкие эксплуатационные расходы.

Благодаря высокому шпинделю, совместно с круглой внешней формой крана, изоляционные работы легко выполнить.

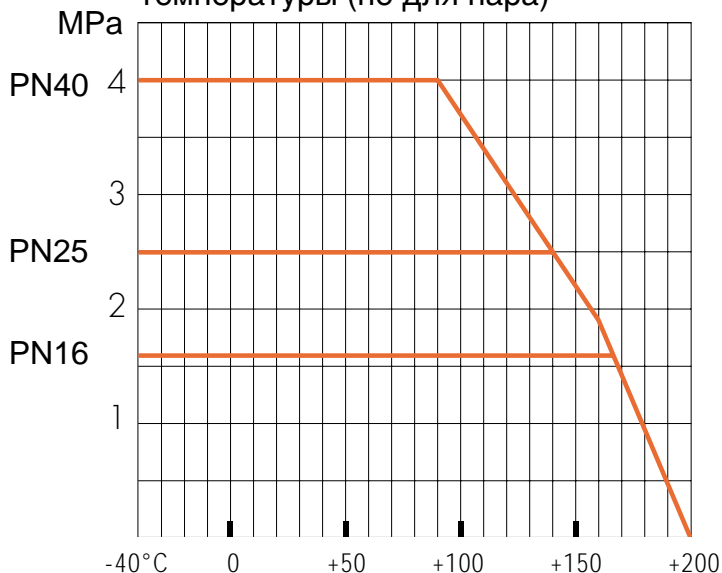
Ручка крана съемная и ее можно переставить на 180 град.

Конструкция корпуса не имеет тяжелых и ненадежных литейных деталей.

Приводной механизм легко установить даже после монтажа крана.



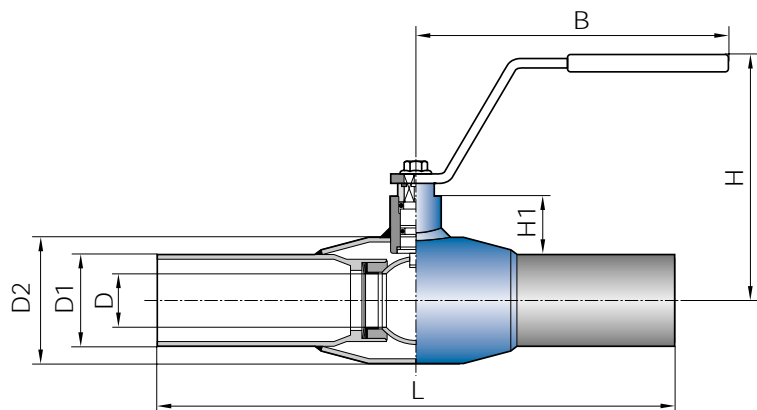
Стойкость к давлению в функции температуры (не для пара)



При заказе просим указать отдельно если установка крана при температуре ниже -20°C

## СПЕЦИФИКАЦИЯ МАТЕРИАЛОВ

ПОЗ	НАИМЕНОВАНИЕ	МАТЕРИАЛЫ	
1.	Корпус	Углеродистая сталь	St 37.8
2.	Втулка шпинделя	Углеродистая сталь	Fe 52 DP
3.	Шар	Нержавеющая сталь	AISI 304
4.	Шпindel	Нержавеющая сталь	AISI 303
5.	Уплотнение	Тефлон	PTFE
6.	Тарельчатая пружина	Закалённая сталь для изготовления пружин	
7.	Опорное кольцо	Нержавеющая сталь	
8.	Крепежный винт	Сталь	
9.	O-образное кольцо	Витон	FPM
10.	Прокладка упл.	Тефлон	PTFE
11.	Ограничитель	Литейная сталь	AISI 304
12.	Ручка	Оцинкованная сталь	



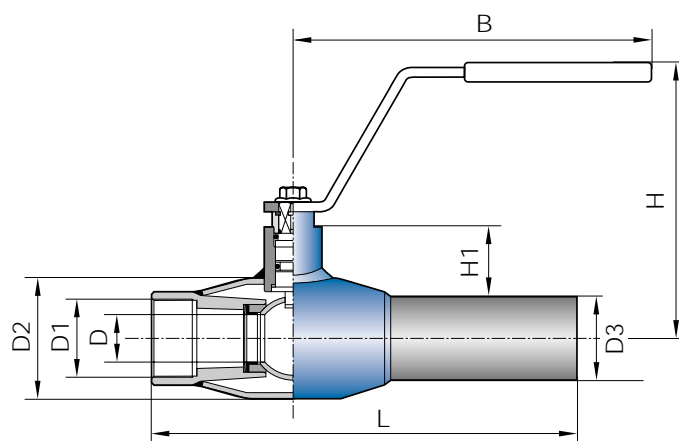
### КРАН СВАРНОЙ С РУЧКОЙ

DN	PN	НАВАЛ №	L	D	D1	D2	H	B	H1	КГ
10	40	284 402	230	10	17,2	33,7	98	145	22	0,5
15	40	284 403	230	10	21,3	33,7	98	145	22	0,5
20	40	284 405	230	15	26,9	42,4	103	145	23	0,7
25	40	284 406	230	20	33,7	48,3	118	145	34	1,0
32	40	284 407	260	25	42,4	60,3	121	145	33	1,4
40	40	284 408	260	32	48,3	70,0	120	190	43	1,8
50	40	284 409	300	40	60,3	88,9	127	190	44	2,6

### КРАН СВАРНОЙ С РУЧКОЙ

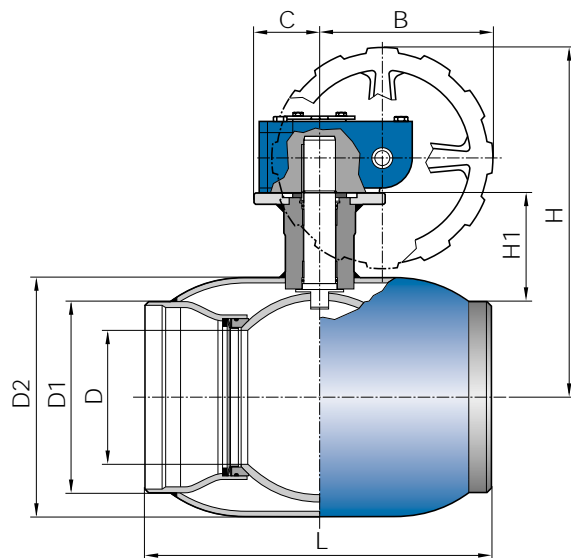
65	25	284 410	300	50	76,1	101,6	159	280	62	4,45
80	25	284 411	300	65	88,9	121,0	171	280	68	5,6
100	25	284 412	325	80	114,3	146,0	218	280	101	8,4
125	16	284 413	325	100	139,7	177,8	252	400	101	13,4
150	16	284 414	350	125	168,3	219,1	272	600	107	18,0
200	16	284 416	390	150	219,1	273	300	900	123	36,3
250	16	284 417	520	200	273	355,6	345	1200	122	72,0
125	25	284 453	325	100	139,7	177,8	252	400	101	13,4
150	25	284 454	350	125	168,3	219,1	272	600	107	18,0
200	25	284 456	390	150	219,1	273	300	900	123	36,3
250	25	284 457	520	200	273	355,6	345	1200	122	72,0

Рекомендуем привод с червячной передачей начиная с типа ДУ 125



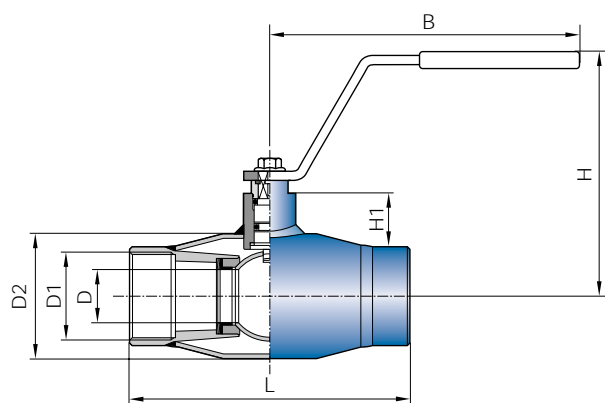
### КРАН СВАРНОЙ С ВНУТРЕННЕЙ РЕЗЬБОЙ

DN	PN	НАВАЛ №	L	D	D1	D2	D3	H	B	H1	КГ
10	40	284 002	153	10	R 3/8	33,7	17,2	98	145	22	0,5
15	40	284 003	158	10	R 1/2	33,7	21,3	98	145	22	0,5
20	40	284 005	168	15	R 3/4	42,4	26,9	103	145	23	0,6
25	40	284 006	172	20	R 1	48,3	33,7	118	145	34	0,9
32	40	284 007	195	25	R 1 1/4	60,3	42,4	121	145	33	1,2
40	40	284 008	205	32	R 1 1/2	70,0	48,3	120	190	43	1,7
50	40	284 009	240	40	R 2	88,9	60,3	127	190	44	2,3



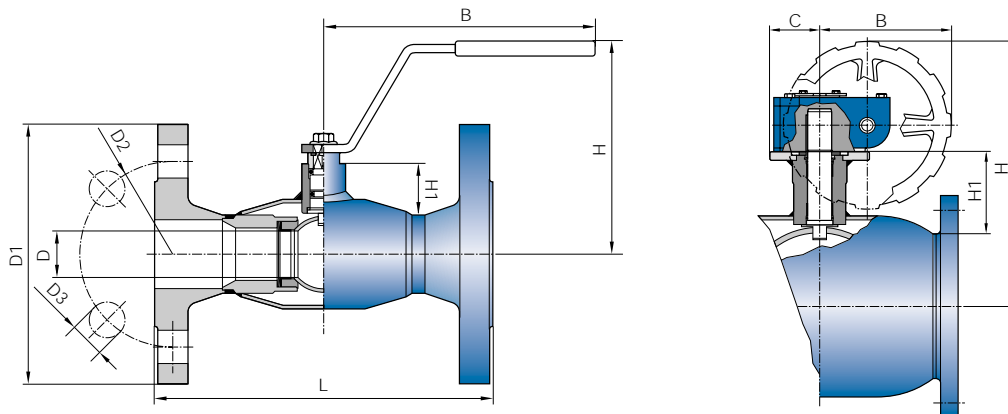
## КРАН СВАРНОЙ С ЧЕРВЯЧНОЙ ПЕРЕДАЧЕЙ

DN	PN	НАВАЛ №	L	D	D1	D2	H	B	C	H1	КГ
125	16	284 433	325	100	139,7	177,8	309	145	50	101	18
150	16	284 434	350	125	168,3	219,1	330	145	50	107	23
200	16	284 436	390	150	219,1	273	398	196	75	123	46
250	16	284 437	520	200	273	355	451	236	100	122	87
300	16	284 438	620	250	323,9	455	572	280	193	155	193
350	16	284 498	686	300	355,6	508	658	231	155	187	351
400	16	284 439	762	350	406,4	610	757	325	150	221	504
500	16	284 440	914	400	508	680	810	466	175	211	746
600	16	284 441	1067	500	610	830	966	325	150	259	1507
125	25	284 473	325	100	139,7	177,8	309	145	50	101	19
150	25	284 474	350	125	168,3	219,1	330	145	50	107	24
200	25	284 476	390	150	219,1	273	398	196	75	123	48
250	25	284 477	520	200	273	355	451	236	100	122	90
300	25	284 478	620	250	323,9	455	572	280	193	155	193
350	25	284 495	686	300	355,6	508	697	325	150	187	385
400	25	284 479	762	350	406,4	610	764	466	175	221	567
500	25	284 480	914	400	508	680	810	466	175	211	746
600	25	284 481	1067	500	610	830	973	466	175	259	1568



## КРАН С ВНУТРЕННЕЙ РЕЗЬБОЙ

DN	PN	НАВАЛ №	L	D	D1	D2	H	B	H1	КГ
10	40	284 152	75	10	R 3/8	33,7	98	145	22	0,5
15	40	284 153	85	10	R 1/2	33,7	98	145	22	0,5
20	40	284 155	100	15	R 3/4	42,4	103	145	23	0,5
25	40	284 156	115	20	R 1	48,3	118	145	34	0,7
32	40	284 157	130	25	R 1 1/4	60,3	121	145	33	0,9
40	40	284 158	150	32	R 1 1/2	70,0	120	190	43	1,5
50	40	284 159	180	40	R 2	88,9	127	190	44	2,1



### КРАН ФЛАНЦЕВЫЙ С РУЧКОЙ

DN	PN	НАВАЛ №	L	D	D1	D2	D3	H	B	H1	КГ
15	40	285 503	130	10	95	65	14	98	145	22	1,9
20	40	285 505	150	15	105	75	14	103	145	23	2,7
25	40	285 506	160	20	115	85	14	118	145	34	3,3
32	40	285 507	180	25	140	100	18	121	145	33	5,0
40	40	285 508	200	32	150	110	18	120	190	43	6,0
50	40	285 509	230	40	165	125	18	127	190	44	7,9

65	16	285 510	270	50	185	145	18	159	280	62	10,0
80	16	285 511	280	65	200	160	18	171	280	68	12,5
100	16	285 512	300	80	220	180	18	218	280	101	18,8
125	16	285 513	325	100	250	210	18	252	400	101	24,3
150	16	285 514	350	125	285	240	22	272	600	107	31,5
200	16	285 516	400	150	340	295	22	300	900	123	55,1
250	16	285 517	530	200	405	355	26	345	1200	122	97,8
65	25	285 570	270	50	185	145	18	159	280	61	11,3
80	25	285 571	280	65	200	160	18	171	280	68	14,9
100	25	285 572	300	80	235	190	22	218	280	101	19,4
125	25	285 573	325	100	270	220	26	252	400	101	28,5
150	25	285 574	350	125	300	250	26	272	600	107	37,1
200	25	285 576	400	150	360	310	26	300	900	123	63,0
250	25	285 577	530	200	425	370	30	345	1200	122	108,6

### КРАН ФЛАНЦЕВЫЙ С ЧЕРВЯЧНОЙ ПЕРЕДАЧЕЙ

DN	PN	НАВАЛ №	L	D	D1	D2	D3	H	B	C	H1	КГ
125	16	285 533	325	100	250	210	18	309	145	50	101	29
150	16	285 534	350	125	285	240	22	330	145	50	107	36
200	16	285 536	400	150	340	295	22	398	196	75	123	65
250	16	285 537	530	200	405	355	26	451	236	100	122	113
300	16	285 538	630	250	460	410	26	572	280	193	155	229
350	16	285 575	690	300	520	470	26	658	231	155	187	400
400	16	285 539	762	350	580	525	30	757	325	150	221	566
500	16	285 540	914	400	715	650	33	810	466	175	211	836
600	16	285 541	1300	500	840	770	36	966	325	150	259	1644
125	25	285 593	325	100	270	220	26	309	145	50	101	33
150	25	285 594	350	125	300	250	26	330	145	50	107	42
200	25	285 596	400	150	360	310	26	398	196	75	123	72
250	25	285 597	530	200	425	370	30	451	236	100	122	124
300	25	285 598	630	250	485	430	30	572	280	193	155	272
350	25	285 595	690	300	555	490	33	697	325	150	187	462
400	25	285 599	762	350	620	550	36	764	466	175	221	662
500	25	285 500	914	400	730	660	36	810	466	175	211	879
600	25	285 501	1300	500	845	770	39	973	466	175	259	1745

ФЛАНЦЫ: DIN 2501, ISO 2084, SFS 2123, SS 335

КОНСТРУКТИВНАЯ: DN15-50    DIN 3202/F1    DN400-500    DIN 3202/F18  
 DN65-200    DIN 3202/F5    DN600    DIN 3202/F6  
 DN250-350    DIN 3202/F15

# ТАБЛИЦА ВЫБОРА ПРИВОДОВ

DN	PN	Пневматические с пружинным возвратом PC	Пневматические 2-функциональные PC	Электрические Аума	Электрические Бернард
10	40	RC210-SR	RC210-DA	SG03-11	Z3
15	40	RC210-SR	RC210-DA	SG03-11	Z3
20	40	RC210-SR	RC210-DA	SG03-11	Z3
25	40	RC220-SR	RC210-DA	SG03-11	Z3
32	40	RC220-SR	RC210-DA	SG03-11	Z3
40	40	RC230-SR	RC220-DA	SG04-11	OA6
50	40	RC230-SR	RC220-DA	SG04-11	OA6
65	25	RC240-SR	RC220-DA	SG05-11	OA8
80	25	RC240-SR	RC230-DA	SG05-11	OA8
100	25	RC250-SR	RC240-DA	SG07-22	AS18
125	16	RC260-SR	RC240-DA	SG07-22	AS50
150	16	RC270-SR	RC260-DA	SG10-45	AS50
200	16	RC270-SR	RC260-DA	SG12-63	AS100
250	16	RC280-SR	RC270-DA	SA07.1- GSM100.3/VZ4.3	AS200
300	16		RC280-DA	SA07.5- GSM125.3/VZ4.4	ASM1+RS600
350	16			SA07.5- GS160/GZ14	ASM1+RS1825
400	16			SA07.5- GS200/GZ16	ASM2+RS1825G
500	16			SA10.1- GS250/GZ25	ASM2+RS1825G
600	16			SA07.5- GS200/GZ16	ASM2+RS1825G

Электроприводы можно поставлять с одно- или трехфазным электромотором.



DN25 + Bernard Z3



DN80 + RC230-DA



DN200 + Auma SG12-63



DN400 + Bernard SR12 RS1825 G

## ТАБЛИЦА ВЕЛИЧИНЫ КВ

Размер	ДУ																	
	10-15	20	25	32	40	50	65	80	100	125	150	200	250	300	350	400	500	600
Величина кв	6	14	26	41	67	105	182	315	420	650	1070	1420	2620	4280	6320	8630	11180	16970



А/О Навал, П/О 32, 23801 Лайтила, Финляндия  
Тел. 358-2-85 091, факс 358-2-856 506,  
e-mail: naval@naval.fi, internet: http://www.naval.fi